



MİRANDA

120W LED Yol ve Cadde LED Aydınlatma Armatürü



Ürün Kodu : VL546120

Ürün Bilgisi

Ürün Özellikleri

Gövde	: Alüminyum Enjeksiyon Gövde
Difüzör	: Temperli Cam
Optik	: Asimetrik
IP Koruma Sınıfı	: IP 66
Kullanım Şekli	: Direk Montaj
Işık Kaynağı	: High Power LED

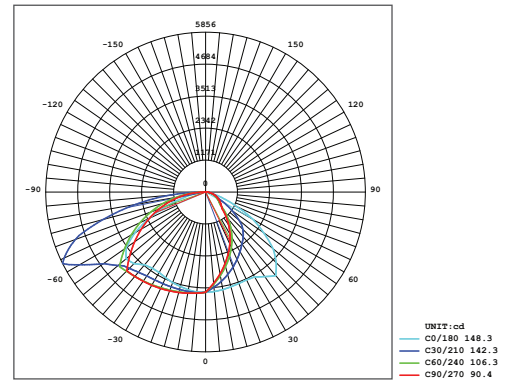
Optik ve Elektriksel Özellikler

Tüketim Gücü	: 120 W
Armatür Lümeni	: 19561 lm
Armatür Verimliliği	: 163.0 lm/W
Giriş Gerilimi	: 220-240 V
Giriş Frekans	: 50-60 Hz
Güç Faktörü	: > 0.95
Max. Gerilim Dayanımı (surge)	: 2 kV
Sürüş Akımı	: 700 mA
Renk Sıcaklığı (CCT)	: 6500K
Renksek Geriverim İndeksi (CRI)	: > 80

Diğer Özellikler

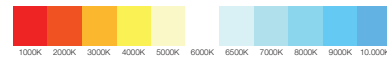
Çalışma Sıcaklık Aralığı	: -20°C / +45°C
Darbe Dayanım Sınıfı (IK)	: IK10
Led Ömrü	: 100.000 Saat

Işık Eğrisi



AVERAGE BEAM ANGLE (50%) : 121.8 DEG

Renk Sıcaklık Tablosu



Opsiyonel Özellikler

Renk Sıcaklığı	: 3000K / 4000K / 6500K
DALI Uyumluluğu	: Var
Sensör	: Var



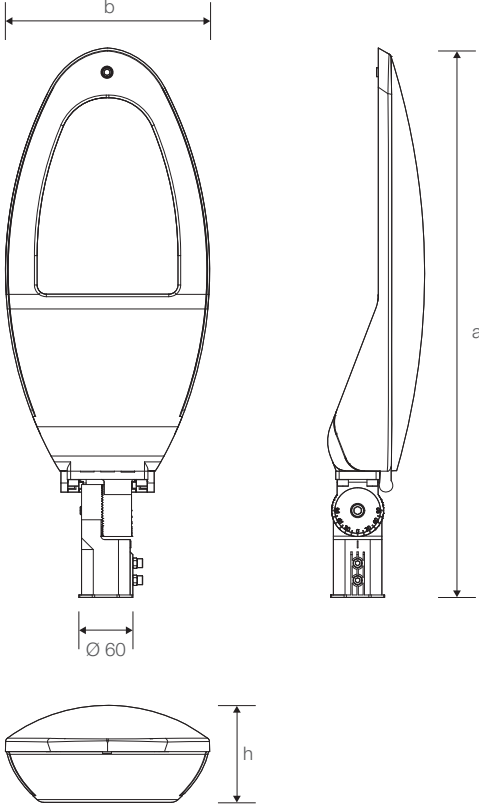
MİRANDA

120W LED Yol ve Cadde LED Aydınlatma Armatürü

Ürün Kodu

: VL548120

Standart Model



Ürün ölçüleri (mm)

	a	b	h
Standart	804	298	142

Ağırlık (kg)

120W	7,30
------	------

Ürün Gövde Açılımı



Ürün Parça Listesi



- 1) Üst Gövde
- 2) Alt Gövde
- 3) Cam
- 4) Conta
- 5) Hareketli Konsol

• YAVUZ, önceden bildirmeksizin gerekli gördüğü değişiklikleri yapma hakkını saklı tutar.